

T0010423 SIT UP BENCH
Vista Tridimensionale
3D View

SCHEDA TECNICA (Technical Data Sheet)

Art.: T0010423

Sit Up Bench

25-Nov-22

LE MISURE SONO ESPRESSE IN MM (MEASUREMENTS ARE EXPRESSED IN MM)

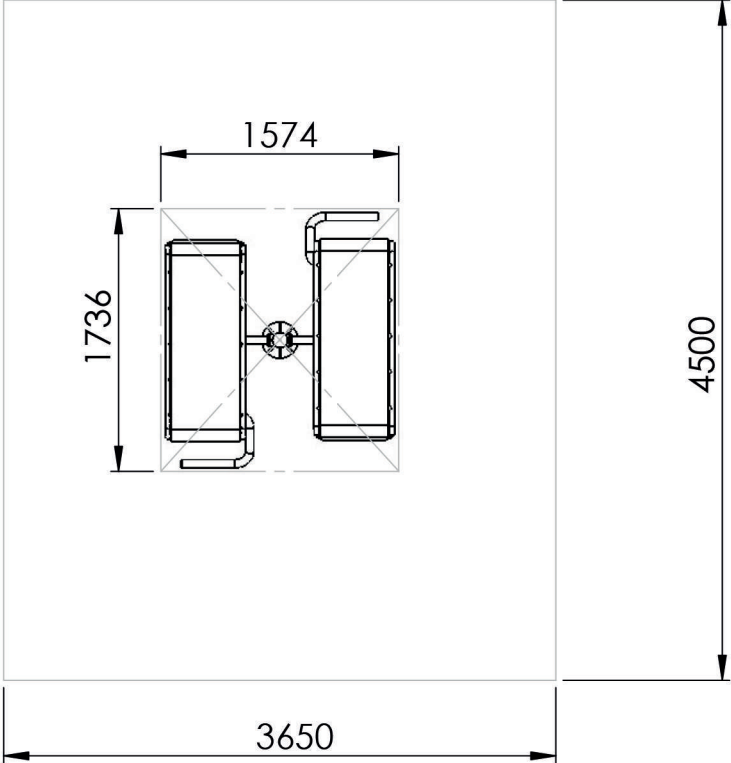
TOFFOLI
Ciochi
Progettazione e produzione in Italia

TIEGI s.r.l
 Via Benedetto Croce 7
 Z.I. "CONDOTTI BARDINI"
 31058 SUSEGANA (TV)
 0438-460519

Ci riserviamo a termini di Legge la proprietà di questo disegno con divieto di renderlo comunque noto a terzi senza la nostra approvazione.

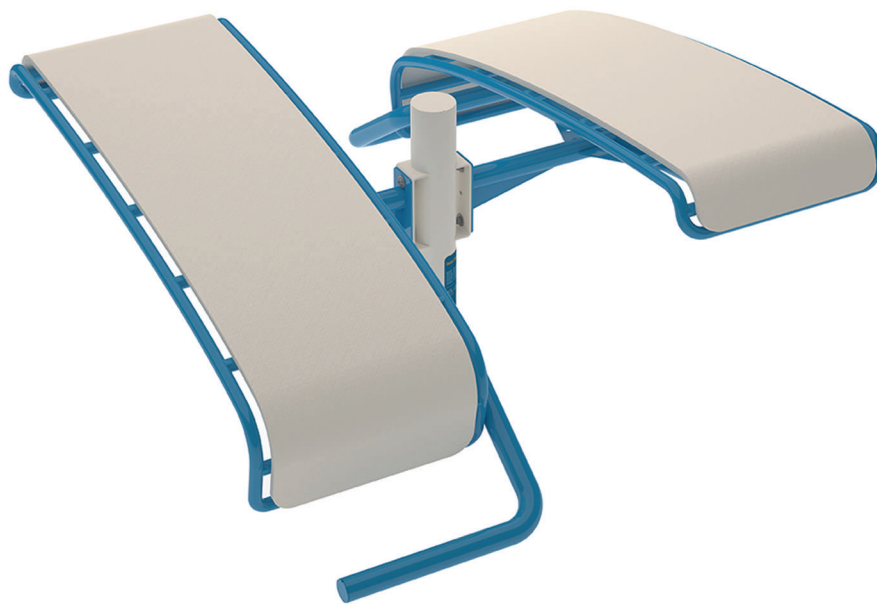
SHEET 1 OF 5

Pianta (Plan View)



AREA DI SICUREZZA (impact area): **16.4 MQ**

SCHEMA TECNICA (Technical Data Sheet)		
Art.: T0010423	Sit Up Bench	25-Nov-22
LE MISURE SONO ESPRESSE IN MM (MEASUREMENTS ARE EXPRESSED IN MM)		
	TIEGI s.r.l Via Benedetto Croce 7 Z.I. "CONDOTTI BARDINI" 31058 SUSEGANA (TV) 0438-460519	
	Ci riserviamo a termini di Legge la proprietà di questo disegno con divieto di renderlo comunque noto a terzi senza la nostra approvazione.	SHEET 2 OF 5



Altezza di Caduta Max.
(Max. Fall Height): 60 cm



Ingombro (Overall Dimension):
157cm x 173cm x 70cm H



Età di Utilizzo (Age Group):
14+ anni



Area di Sicurezza (Impact Area):
365cm x 450cm



No. di Utilizzatori Max.
(Max. no. of Simultaneous Users): 2



Superficie Antitrauma
(Min. Space): 16.4 MQ

Si raccomanda di utilizzare una superficie antitrauma adatta all'altezza di caduta massima (rif. EN1177)

SCHEDA TECNICA (Technical Data Sheet)

Art.: T0010423

Sit Up Bench

25-Nov-22

LE MISURE SONO ESPRESSE IN MM (MEASUREMENTS ARE EXPRESSED IN MM)

TOFFOLI
Giochi

TIEGI s.r.l
Via Benedetto Croce 7
Z.I. "CONDOTTI BARDINI"
31058 SUSEGANA (TV)
0438-460519

Ci riserviamo a termini di Legge la proprietà di questo disegno con divieto di renderlo comunque noto a terzi senza la nostra approvazione.

SHEET 3 OF 5

4 3 2 1

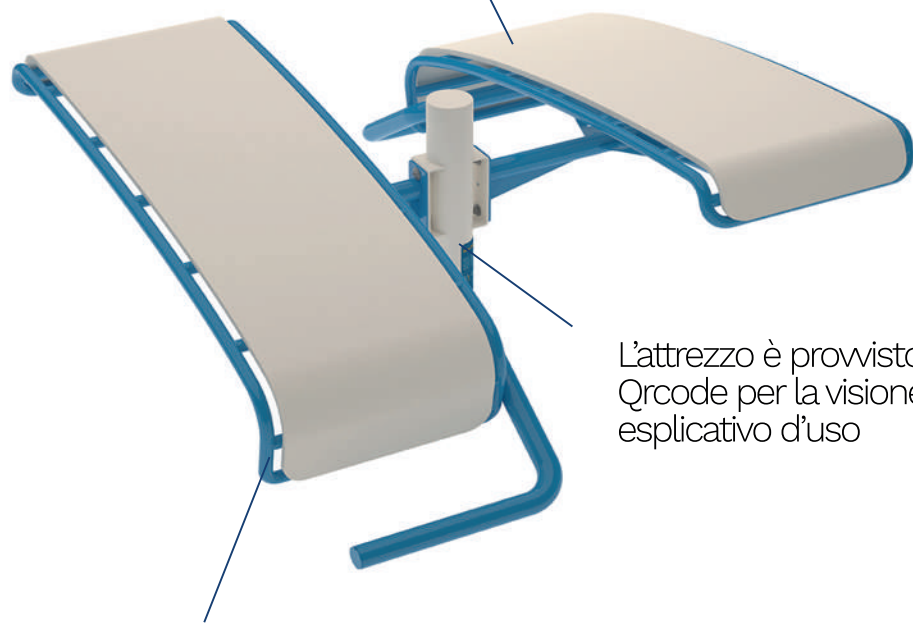
F

F

Materassino in gomma

E

E



L'attrezzo è provvisto di codice Qrcode per la visione di video esplicativo d'uso

D

D

Tubi in metallo curvati, verniciati per cataforesi e laccati a polvere

C

C

TUTTI GLI ELEMENTI DI FISSAGGIO, VITI, DADI, RONDELLE ECC. SONO IN ACCIAIO ZINCATO E PROTETTI DA GHIERE E TAPPI IN POLIETILENE

B

B

SCHEMA TECNICA (Technical Data Sheet)		
Art.: T0010423	Sit Up Bench	25-Nov-22
LE MISURE SONO ESPRESSE IN MM (MEASUREMENTS ARE EXPRESSED IN MM)		
	TIEGI s.r.l Via Benedetto Croce 7 Z.I. "CONDOTTI BARDINI" 31058 SUSEGANA (TV) 0438-460519	
	Ci riserviamo a termini di Legge la proprietà di questo disegno con divieto di renderlo comunque noto a terzi senza la nostra approvazione.	SHEET 4 OF 5

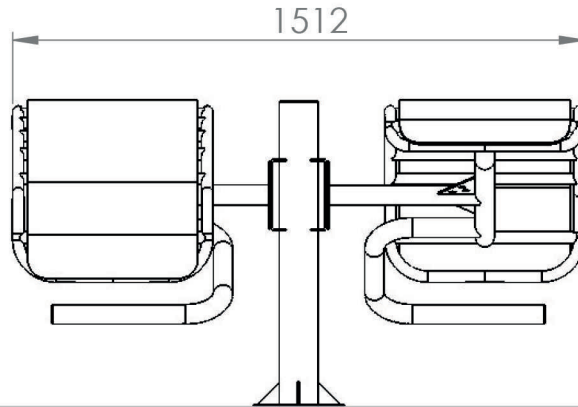
A

A

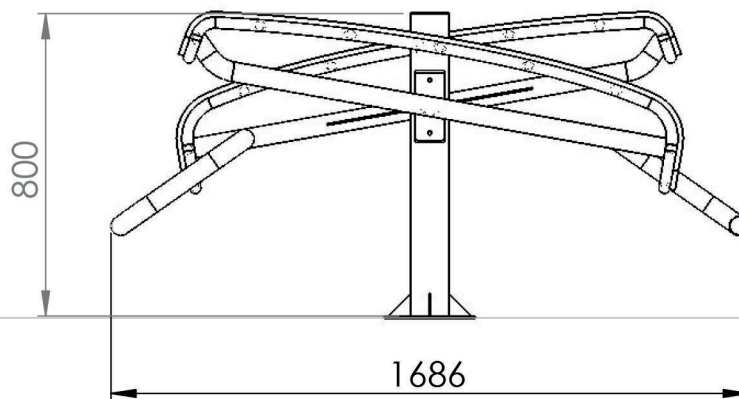
4 3 2 1

VISTA FRONTALE
(Frontal View)

**ALTEZZA MASSIMA
DI CADUTA LIBERA**
(Maximum Free
Fall height): **60 cm**



VISTA LATERALE
(Frontal View)



INGOMBRO MAX (Overall Dimensions)

SCHEDA TECNICA (Technical Data Sheet)

Art.: T0010423

Sit Up Bench

25-Nov-22

LE MISURE SONO ESPRESSE IN MM (MEASUREMENTS ARE EXPRESSED IN MM)

TOFFOLI
Ciochi
Responsabile per la qualità del servizio

TIEGI s.r.l
Via Benedetto Croce 7
Z.I. "CONDOTTI BARDINI"
31058 SUSEGANA (TV)
0438-460519

Ci riserviamo a termini di Legge la proprietà di questo disegno con divieto di renderlo comunque noto a terzi senza la nostra approvazione.

SHEET 5 OF 5